

META Miscelatore monocomando lavabo con base rialzata senza piletta -
Champagne spazzolato (Oro 22k)

META

33 539 660



- sporgenza 165 mm
- bocca fissa
- Getto circolare con aria
- altezza rubinetteria 300 mm
- altezza fino al rompigitto 219 mm
- diametro foro 35 mm
- 2x tubo flessibile di mandata M 8 x 1 avvitato, tenuta controllata
- portata max 5,7 l/min
- senza piombo
- Questo prodotto può aiutare un edificio a soddisfare i requisiti dei Green Building Rating Systems, ad es. LEED®, BREEAM®, DGNB

Per l'uso in lavabi sopra piano

Modifica del prodotto a partire dall'1.4.2023: altezza rubinetteria 300 mm, altezza fino al rompigitto 219 mm

	Champagne spazzolato (Oro 22k)	33 539 660-46
	Cromato	33 539 660-00
	Platinato spazzolato	33 539 660-06
	Dark Chrome	33 539 660-19
	Light Gold	33 539 660-26
	Light Gold spazzolato	33 539 660-27
	Nero opaco	33 539 660-33
	Bronzo spazzolato	33 539 660-42
	Champagne (Oro 22k)	33 539 660-47
	Cromo spazzolato	33 539 660-93
	Dark Platinum spazzolato	33 539 660-99

33 539 660
mm [inches]

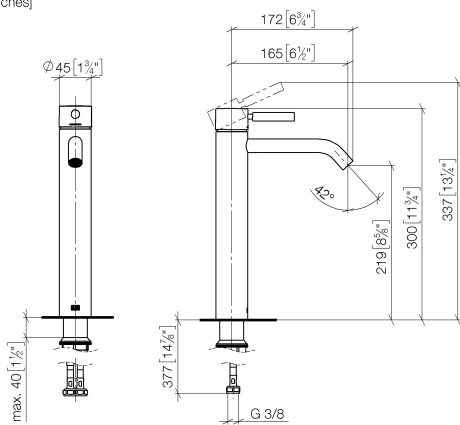
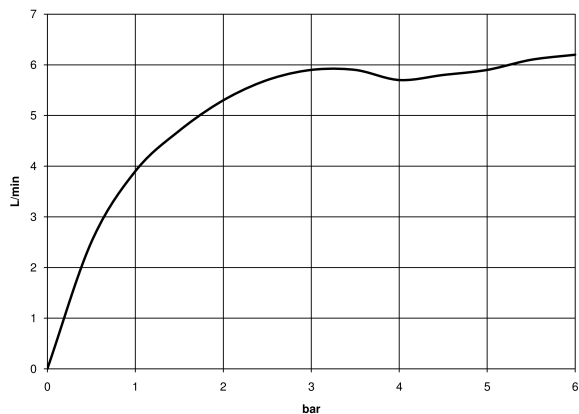


Diagramma di portata



META Miscelatore monocomando lavabo con base rialzata senza piletta -
Champagne spazzolato (Oro 22k)

META

33 539 660

Parts for other
finishes can be found
here: [Cromato](#)

